

Scheda Tecnica d'installazione

Asciugatrice Diamante elettrica 4600 Watt

Predisposizione elettrica consigliata:

Presca interbloccata verticale
con sezionatore, con fondo,
230V, 3 poli, 32A.

Importante da sapere: Potenza della macchina 20A

*Come alternativa è disponibile anche la predisposizione con quadro
da 16A (avvisare per predisporre la spina da 16A)*



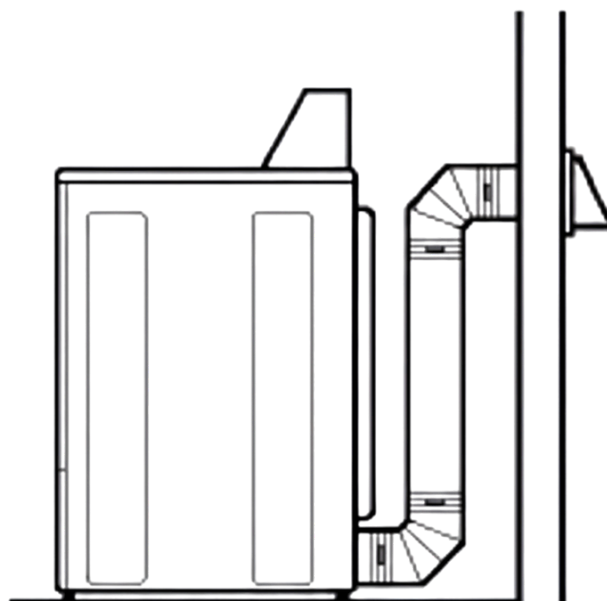
Evacuazione vapori:

La macchina necessita di uno sfiato per
l'espulsione dei vapori umidi verso
l'esterno.

Predisposizione:

- * tubo di evacuazione diametro 100 mm;
- * uscita verso esterno dell'edificio;
- * percorso libero da ostruzioni.

Si consiglia di predisporre il punto di scarico
in prossimità della macchina per facilitare il
collegamento.



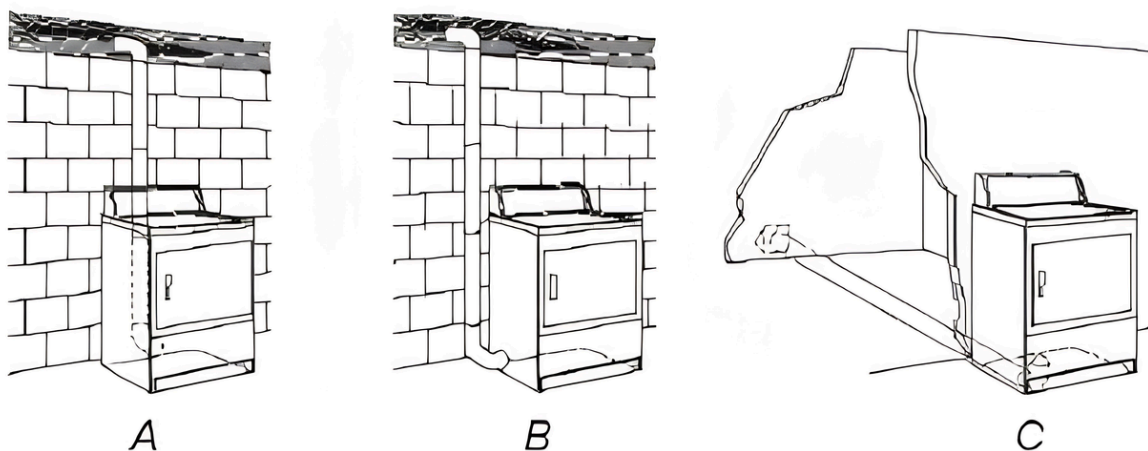
Evacuazione vapori umidi

Il modello Diamante consente l'installazione di un sistema di evacuazione vapori umidi mediante tubo Ø100 mm fino a una lunghezza massima di 40 metri lineari.

Ogni curva a 90° presente nell'impianto deve essere considerata equivalente a 2,5 metri di tubo lineare ai fini del calcolo della lunghezza totale installabile.

Tipi di impianti di scarico alternativi

Questa asciugatrice può essere convertita per scaricare sul lato destro, sul lato sinistro o sul fondo.



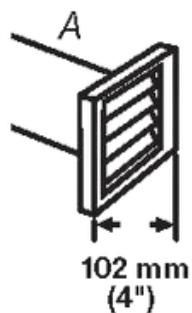
- A. Impianto di scarico standard sul retro
- B. Impianto di scarico sul lato destro o sinistro
- C. Impianto di scarico sul fondo

N.B: Eventuali modifiche di scarico, vanno richieste direttamente alla fabbrica VAST & FAST in fase di ordine. Lo scarico standard si trova sul retro (fig. A)

Scarico

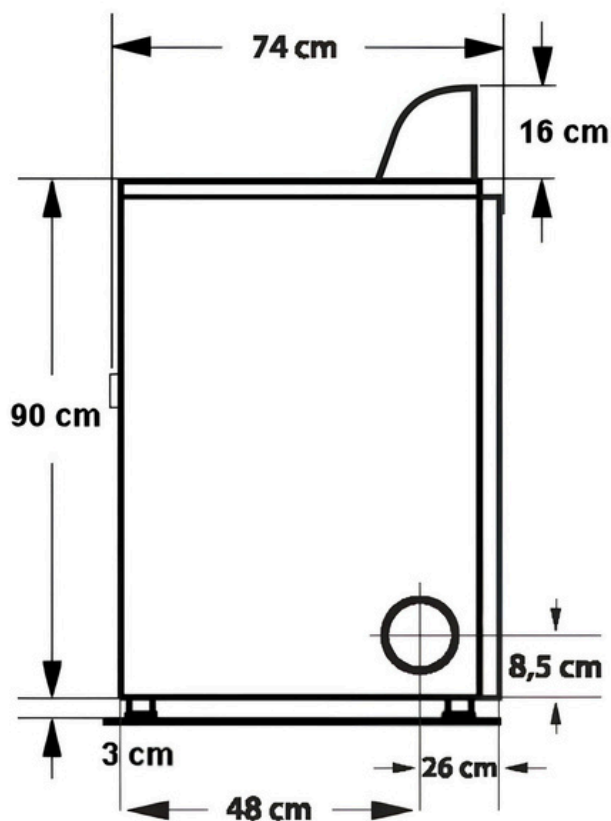
I tipi di cappa consigliati :

A. Cappa a persiana



Numero di curve o gomiti a 90°	Tipo di scarico	Cappa a persiana
0	Metallo rigido	39,6 m
1	Metallo rigido	38,1 m
2	Metallo rigido	35,1 m
3	Metallo rigido	32,3 m
4	Metallo rigido	29,9 m

Laterale



Retro

